

Аккумулятор ETALON FS 1212 является стационарным свинцово-кислотным необслуживаемым и изготовлен по технологии AGM.

Бюджетная серия, используется на малых токах разряда, преимущественно в буферном режиме.

Основное применение: системы аварийного освещения, охранной и пожарной сигнализаций, портативная аппаратура.



### ОСНОВНЫЕ ХАРАКТЕРИСТИКИ

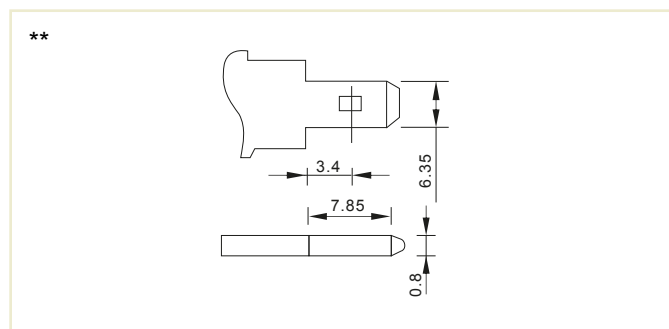
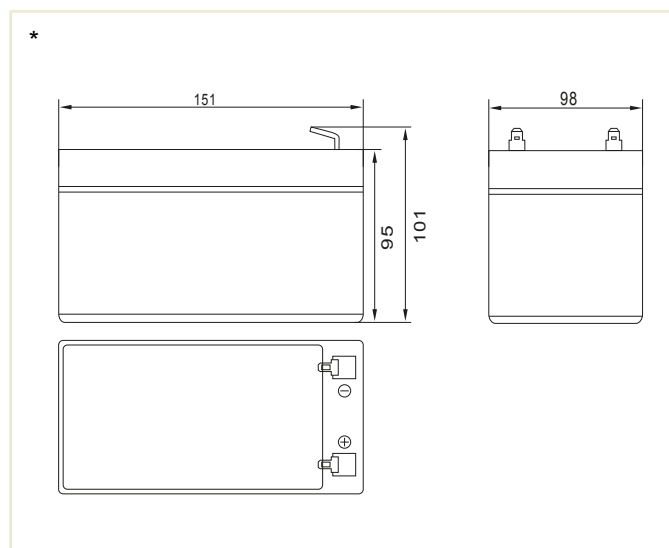
Рабочее напряжение, В	12
Число элементов	6
Срок службы в буферном режиме, лет	3
Вес, кг	3.45
Номинальная емкость (при 25°C)	
20-ч. разряд до 1,75 В/эл, Ач	12
10-ч. разряд до 1,75 В/эл, Ач	11
5-ч. разряд до 1,75 В/эл, Ач	10
Габариты (±2мм) *	
Длина, мм	151
Ширина, мм	98
Высота без учета клемм, мм	95
Высота с клеммами, мм	101
Клеммы **	Нож F2 (Faston)
Диапазон температуры при хранении, °C	от -20 до +50
Диапазон температуры при разряде, °C	от -15 до +50
Диапазон температуры при заряде, °C	от -10 до +50
Внутреннее сопротивление заряженной батареи (25°C), мОм	22
Максимальный разрядный ток (5с), А	160
Саморазряд в месяц (25°C)	3% емкости
Напряжение подзаряда в циклическом режиме:	
14,5 - 14,9 В,	
температурная компенсация -30 мВ/°C	
номинальный...макс. ток заряда: 1,2...3,6 А	
Напряжение подзаряда в буферном режиме:	
13,6 - 13,8 В,	
температурная компенсация -18 мВ/°C	

### КОНСТРУКЦИЯ АККУМУЛЯТОРА

Положительная пластина	диоксид свинца
Отрицательная пластина	свинец
Корпус и крышка	синтетическая смола ABS
Клапан предохранительный	каучук
Клеммы	медь
Сепаратор	стекловолокно
Электродит	серная кислота

### ТЕХНОЛОГИЯ И ПРЕИМУЩЕСТВА

- Технология AGM (Absorbent Glass Mat), класс VRLA (Valve-Regulated Lead-Acid)
- Система внутренней рекомбинации газа
- Конструкция полностью герметична, может эксплуатироваться в любом положении, кроме перевернутого крышкой вниз
- Необслуживаемые: не требуется долив воды
- Нет ограничений на перевозку воздушным, железнодорожным, авто- транспортом
- Низкий саморазряд (до 3% в месяц)
- Соответствие требованиям UL, IEC, Гост Р



### РАЗРЯД ПОСТОЯННЫМ ТОКОМ: А (25°C)

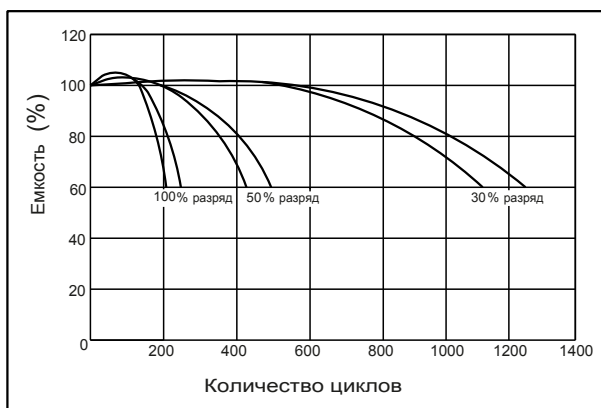
Напряжение	5min	10min	15min	30min	60min	2h	3h	4h	5h	10h	20h
9.60V	38.2	24.2	18.9	10.7	6.55	3.6	2.48	2.3	2.2	1.1	0.6
9.90V	37.1	23.5	18.4	10.4	6.45	3.56	2.46	2.3	2.1	1.1	0.6
10.2V	35.5	22.5	17.8	10.1	6.29	3.53	2.45	2.2	2.0	1.1	0.6
10.5V	34.0	21.5	17.2	9.87	6.16	3.48	2.43	2.1	2.0	1.1	0.6
10.8V	32.1	20.3	16.3	9.51	5.97	3.39	2.36	2.1	1.9	1.1	0.6

### РАЗРЯД ПОСТОЯННОЙ МОЩНОСТЬЮ: Вт (25°C)

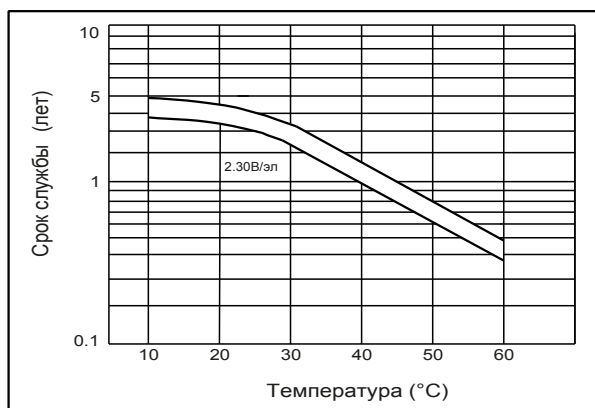
Напряжение	5min	10min	15min	30min	60min	2h	3h	4h	5h	10h	20h
9.60V	426	273	215	122	75.8	41.9	29.4	24.4	20.8	11.4	6.09
9.90V	414	265	210	120	74.7	41.7	29.3	24.3	20.7	11.3	6.07
10.2V	396	254	203	116	72.8	41.3	29.1	24.1	20.6	11.3	6.04
10.5V	379	243	196	113	71.4	40.7	28.9	23.9	20.4	11.2	6.00
10.8V	358	229	185	109	69.2	39.6	28.0	23.2	19.8	11.0	5.88

Примечание: приведенные выше данные по характеристикам являются средними значениями, полученными в результате проведения трех контрольно-тренировочных циклов, и не являются номинальными по умолчанию.

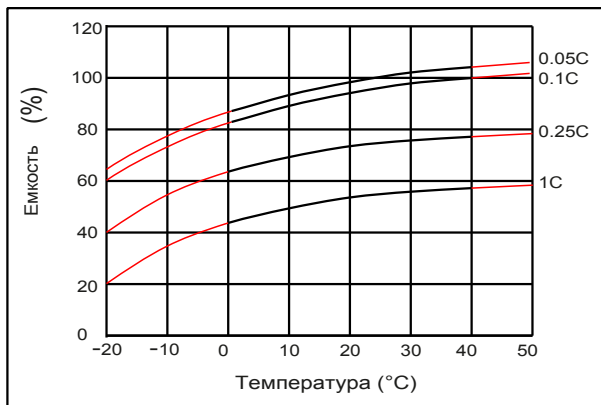
### СРОК СЛУЖБЫ В ЦИКЛИЧЕСКОМ РЕЖИМЕ



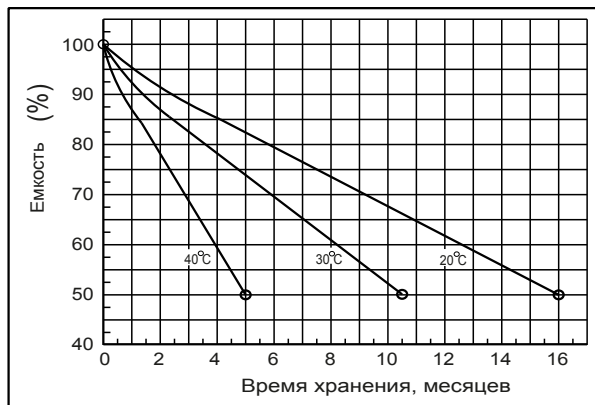
### ВЛИЯНИЕ ТЕМПЕРАТУРЫ НА СРОК СЛУЖБЫ



### ВЛИЯНИЕ ТЕМПЕРАТУРЫ НА ЕМКОСТЬ



### ХАРАКТЕРИСТИКИ САМОРАЗРЯДА



Перед началом использования аккумуляторной батареи внимательно ознакомьтесь с инструкцией по эксплуатации.



Продукция постоянно совершенствуется, поэтому производитель оставляет за собой право вносить изменения без предварительного уведомления